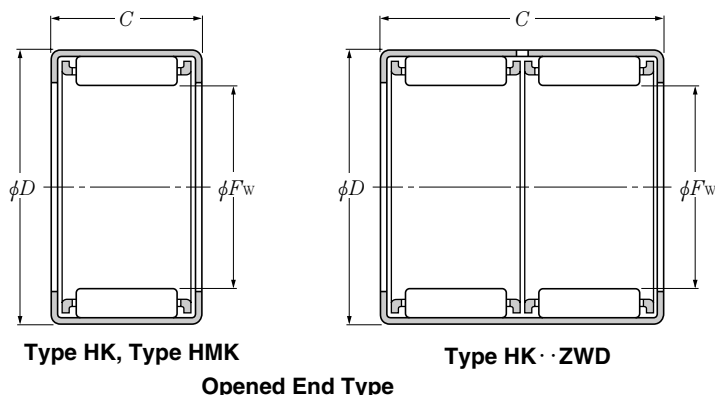


Type HK, Type HK · · ZWD
 Type HMK
 Type BK, Type BK · · ZWD



F_w 3~10mm

Boundary dimensions	Basic load ratings								Limiting speeds		Bearing numbers		Mass kg (approx.)	Appropriate ¹⁾ inner ring (as a reference)
	mm				N		kgf		r/min		open end design	closed end design		
	F_w	D	C 0 -0.2	C_1 max	C_r	C_{or}	C_r	C_{or}	grease	oil				
3	6.5	6	—	—	925	565	94	58	33 000	50 000	HK0306T2	—	0.0006	—
	6.5	6	0.8	—	925	565	94	58	33 000	50 000	—	BK0306T2	0.0007	—
4	8	8	—	—	1 770	1 270	180	129	30 000	45 000	HK0408T2	—	0.0016	—
	8	8	1.6	—	1 770	1 270	180	129	30 000	45 000	—	BK0408T2	0.0018	—
5	9	9	—	—	2 640	2 190	269	224	27 000	40 000	HK0509T2	—	0.0019	—
	9	9	1.6	—	2 640	2 190	269	224	27 000	40 000	—	BK0509T2	0.0021	—
6	10	9	—	—	2 660	2 280	272	233	25 000	37 000	HK0609T2	—	0.0022	—
	10	9	1.6	—	2 660	2 280	272	233	25 000	37 000	—	BK0609T2	0.0024	—
7	11	9	—	—	3 400	3 250	345	330	23 000	34 000	HK0709	—	0.0025	—
	11	9	1.6	—	3 400	3 250	345	330	23 000	34 000	—	BK0709	0.0027	—
8	12	10	—	—	3 850	3 950	395	400	20 000	30 000	HK0810C	—	0.0032	IR 5× 8×12
	12	10	1.6	—	3 850	3 950	395	400	20 000	30 000	—	BK0810C	0.0034	IR 5× 8×12
	15	10	—	—	3 800	2 870	390	293	20 000	30 000	HMK0810	—	0.0067	IR 5× 8×12
	15	15	—	—	6 600	5 800	675	590	20 000	30 000	HMK0815	—	0.0100	IR 5× 8×16
9	15	20	—	—	9 050	8 750	925	890	20 000	30 000	HMK0820T2	—	0.0130	—
	13	10	—	—	4 750	5 300	485	540	18 000	27 000	HK0910	—	0.0035	IR 6× 9×12
	13	10	1.6	—	4 750	5 300	485	540	18 000	27 000	—	BK0910	0.0039	IR 6× 9×12
	13	12	—	—	5 650	6 650	575	680	18 000	27 000	HK0912	—	0.0042	IR 6× 9×12
	13	12	1.6	—	5 650	6 650	575	680	18 000	27 000	—	BK0912	0.0045	IR 6× 9×12
	16	12	—	—	5 300	4 450	540	455	18 000	27 000	HMK0912	—	0.0087	IR 6× 9×16
10	16	16	—	—	7 400	6 850	755	700	18 000	27 000	HMK0916	—	0.0120	—
	14	10	—	—	4 500	5 100	460	520	16 000	24 000	HK1010	—	0.0038	IR 7×10×10.5
	14	10	1.6	—	4 500	5 100	460	520	16 000	24 000	—	BK1010	0.0042	IR 7×10×10.5
	14	12	—	—	5 900	7 250	605	735	16 000	24 000	HK1012	—	0.0045	IR 7×10×16
	14	12	1.6	—	5 900	7 250	605	735	16 000	24 000	—	BK1012	0.0050	IR 7×10×16
	14	15	—	—	7 100	9 150	725	935	16 000	24 000	HK1015	—	0.0056	IR 7×10×16
	14	15	1.6	—	7 100	9 150	725	935	16 000	24 000	—	BK1015	0.0062	IR 7×10×16
	17	10	—	—	4 250	3 450	435	350	16 000	24 000	HMK1010	—	0.0079	IR 7×10×10.5
17	12	—	—	5 600	4 850	570	495	16 000	24 000	HMK1012	—	0.0094	IR 7×10×16	

Note 1) Bearing with inner ring is represented by HK+IR. (Refer to "Inner Ring Dimensions Table" on page B-117.)
 EX. HK1012 + IR7×10×16.5