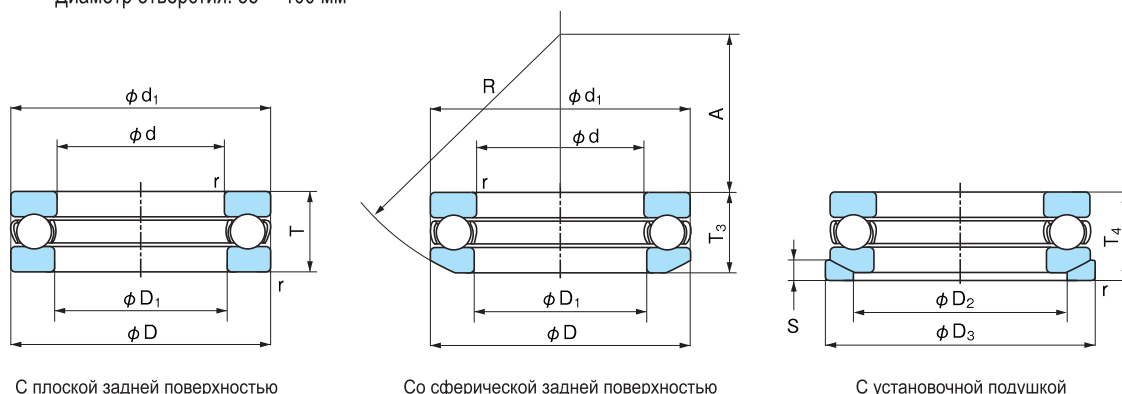


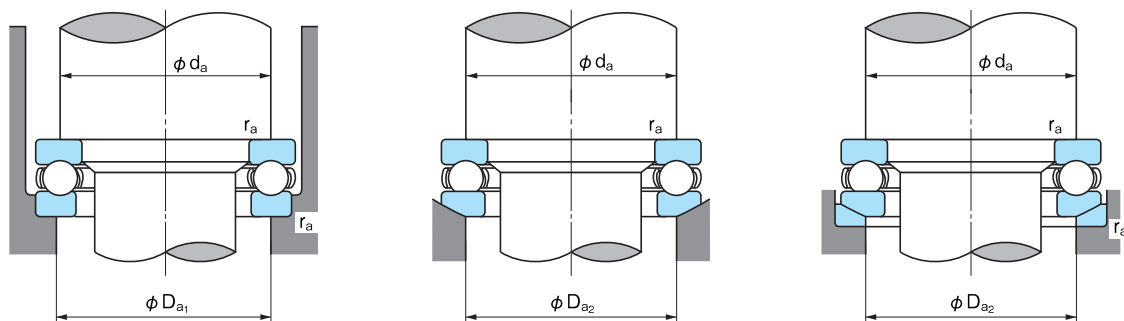
Одинарные упорные шариковые подшипники

Диаметр отверстия: 55~100 мм



1N=0,102kgf

Габаритные размеры (мм)						№ подшипника			Нормативная динамическая грузоподъемность Ca (Н)	Нормативная статическая грузоподъемность Coa (Н)	Предельная скорость (об/мин)	
d	D	T	T3	T4	r (мин)	С плоской задней поверхностью	Со сферической задней поверхностью	С установочной подушкой			Консистентная смазка	Жидкостная смазка
55	78	16	—	—	0,6	51111	—	—	35000	93000	2800	4200
	90	25	27,3	30	1	51211	53211	53211U	69500	159000	2100	3100
	105	35	39,3	42	1,1	51311	53311	53311U	120000	246000	1600	2400
	120	48	50,5	55	1,5	51411	53411	53411U	178000	360000	1300	1900
60	85	17	—	—	1	51112	—	—	41500	113000	2600	3900
	95	26	28	31	1	51212	53212	53212U	73500	179000	2000	3000
	110	35	38,3	42	1,1	51312	53312	53312U	123000	267000	1600	2400
	130	51	54	58	1,5	51412	53412	53412U	213000	435000	1200	1800
65	90	18	—	—	1	51113	—	—	41500	117000	2400	3700
	100	27	28,7	32	1	51213	53213	53213U	75000	189000	1900	2800
	115	36	39,4	43	1,1	51313	53313	53313U	127000	287000	1500	2300
	140	56	60,2	65	2	51413	53413	53413U	231000	495000	1100	1600
70	95	18	—	—	1	51114	—	—	43000	127000	2400	3600
	105	27	28,8	32	1	51214	53214	53214U	76000	199000	1800	2800
	125	40	44,2	48	1,1	51314	53314	53314U	148000	340000	1400	2100
	150	60	63,6	69	2	51414	53414	53414U	250000	555000	1000	1500
75	100	19	—	—	1	51115	—	—	44500	136000	2200	3400
	110	27	28,3	32	1	51215	53215	53215U	77500	209000	1800	2700
	135	44	48,1	52	1,5	51315	53315	53315U	170000	395000	1200	1900
	160	65	69	75	2	51415	53415	53415U	252000	560000	950	1400
80	105	19	—	—	1	51116	—	—	44500	141000	2200	3300
	115	28	29,5	33	1	51216	53216	53216U	78500	219000	1700	2600
	140	44	47,6	52	1,5	51316	53316	53316U	176000	425000	1200	1800
	170	68	72,2	78	2,1	51416	53416	53416U	270000	620000	900	1300
85	110	19	—	—	1	51117	—	—	46000	150000	2100	3200
	125	31	33,1	37	1	51217	53217	53217U	95500	264000	1600	2400
	150	49	53,1	58	1,5	51317	53317	53317U	206000	490000	1100	1700
	180	72	77	83	2,1	51417	53417	53417U	288000	685000	850	1200
90	120	22	—	—	1	51118	—	—	59500	190000	1900	2900
	135	35	38,5	42	1,1	51218	53218	53218U	116000	325000	1400	2100
	155	50	54,6	59	1,5	51318	53318	53318U	213000	525000	1100	1600
	190	77	81,2	88	2,1	51418	53418	53418U	305000	750000	790	1100
100	135	25	—	—	1	51120	—	—	85000	268000	1700	2500
	150	38	40,9	45	1,1	51220	53220	53220U	146000	410000	1300	1900
	170	55	59,2	64	1,5	51320	53320	53320U	236000	595000	1000	1500
	210	85	90	98	3	51420	53420	53420U	345000	895000	710	1000



	Размеры (мм)							Размеры опоры и галтели (мм)				Масса (кг) Справочная			№ подшипника
	D ₁ (мин)	d ₁ (макс)	D ₂	D ₃	S	R	A	d _a (мин)	D _{a1} (макс)	D _{a2} (макс)	r _a (макс)	С плоской задней поверхностью	Со сферической задней поверхностью	С установочной подушкой	
	57	78	—	—	—	—	—	69	64	—	0,6	0,240	—	—	51111
	57	90	72	95	9	72	35	76	69	72	1	0,610	0,620	0,800	51211
	57	105	80	110	11,5	80	30	85	75	80	1	1,34	1,40	1,70	51311
	57	120	88	125	15,5	90	28	94	81	88	1,5	2,64	2,55	3,70	51411
	62	85	—	—	—	—	—	75	70	—	1	0,290	—	—	51112
	62	95	78	100	9	72	32,5	81	74	78	1	0,690	0,690	0,850	51212
	62	110	85	115	11,5	90	41	90	80	85	1	1,43	1,45	1,75	51312
	62	130	95	135	16	100	34	102	88	95	1,5	3,30	3,25	3,85	51412
	67	90	—	—	—	—	—	80	75	—	1	0,340	—	—	51113
	67	100	82	105	9	80	40	86	79	82	1	0,770	0,770	0,940	51213
	67	115	90	120	12,5	90	38,5	95	85	90	1	1,57	1,60	1,95	51313
	68	140	100	145	17,5	112	40	110	95	100	2	4,18	4,17	4,95	51413
	72	95	—	—	—	—	—	85	80	—	1	0,360	—	—	51114
	72	105	88	110	9	80	38	91	84	88	1	0,810	0,800	0,980	51214
	72	125	98	130	13	100	43	103	92	98	1	2,06	2,15	2,55	51314
	73	150	110	155	19,5	112	34	118	102	110	2	5,11	4,94	5,93	51414
	77	100	—	—	—	—	—	90	85	—	1	0,420	—	—	51115
	77	110	92	115	9,5	90	49	96	89	92	1	0,860	0,840	1,05	51215
	77	135	105	140	15	100	37	111	99	105	1,5	2,68	2,70	3,25	51315
	78	160	115	165	21	125	42	126	109	115	2	6,35	6,25	7,60	51415
	82	105	—	—	—	—	—	95	90	—	1	0,430	—	—	51116
	82	115	98	120	10	90	46	101	94	98	1	0,950	0,930	1,16	51216
	82	140	110	145	15	112	50	116	104	110	1,5	2,82	2,85	3,45	51316
	83	170	125	175	22	125	36	134	116	125	2	7,97	7,83	9,14	51416
	87	110	—	—	—	—	—	100	95	—	1	0,460	—	—	51117
	88	125	105	130	11	100	52	109	101	105	1	1,29	1,29	1,60	51217
	88	150	115	155	17,5	112	43	124	111	115	1,5	3,66	3,65	4,45	51317
	88	177	130	185	23	140	47	142	123	130	2	9,30	9,20	10,9	51417
	92	120	—	—	—	—	—	108	102	—	1	0,680	—	—	51118
	93	135	110	140	13,5	100	45	117	108	110	1	1,77	1,78	2,22	51218
	93	155	120	160	18	112	40	129	116	120	1,5	3,88	3,84	4,70	51318
	93	187	140	195	25,5	140	40	150	130	140	2	11,0	10,7	12,6	51418
	102	135	—	—	—	—	—	121	114	—	1	0,990	—	—	51120
	103	150	125	155	14	112	52	130	120	125	1	2,36	2,36	2,87	51220
	103	170	135	175	18	125	46	142	128	135	1,5	5,11	5,12	6,10	51320
	103	205	155	220	27	160	50	166	144	155	2,5	14,7	14,5	17,2	51420

