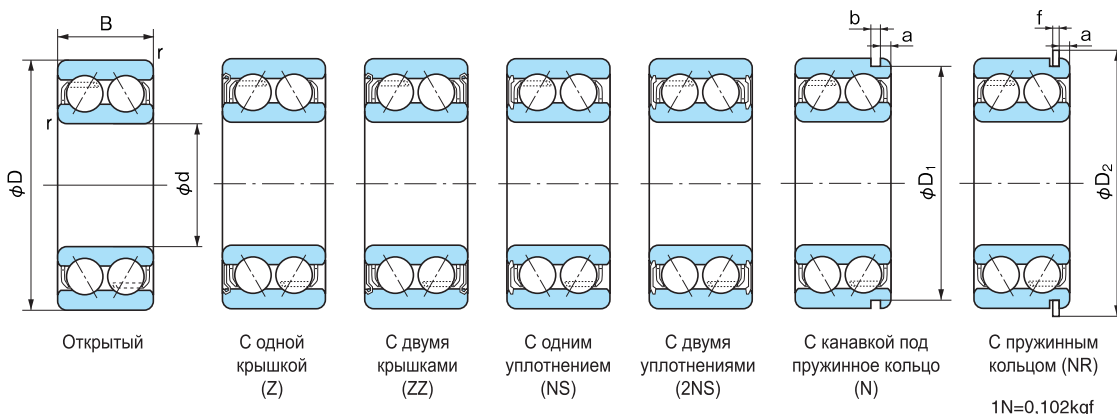


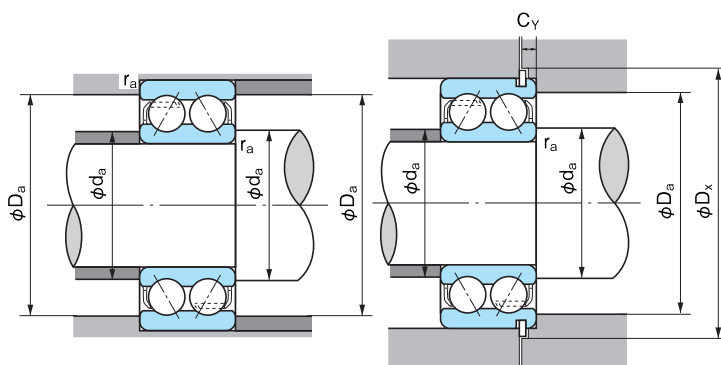
Двухрядные радиально-упорные шариковые подшипники

Диаметр отверстия: 10~45 мм



Габаритные размеры (мм)				№ подшипника								Нормативная динамическая грузоподъемность Cr (H)	Нормативная статическая грузоподъемность Cor (H)
d	D	B	r (мм)	Открытый	С крышками		Тип уплотнения		С канавкой под пружинное кольцо	С пружинным кольцом			
10	30	14,3	0,6	5200	5200Z	5200ZZ	5200NS	5200-2NS	5200N	5200NR	7300	4000	
	30	14,3	0,6	5200A	5200AZ	5200AZZ	5200ANS	5200A-2NS	5200AN	5200ANR	6950	3800	
12	32	15,9	0,6	5201	5201Z	5201ZZ	5201NS	5201-2NS	5201N	5201NR	10700	5950	
	32	15,9	0,6	5201A	5201AZ	5201AZZ	5201ANS	5201A-2NS	5201AN	5201ANR	10300	5650	
15	35	15,9	0,6	5202	5202Z	5202ZZ	5202NS	5202-2NS	5202N	5202NR	11900	7200	
	35	15,9	0,6	5202A	5202AZ	5202AZZ	5202ANS	5202A-2NS	5202AN	5202ANR	11400	6850	
17	40	17,5	0,6	5203	5203Z	5203ZZ	5203NS	5203-2NS	5203N	5203NR	15000	9250	
	40	17,5	0,6	5203A	5203AZ	5203AZZ	5203ANS	5203A-2NS	5203AN	5203ANR	14200	8800	
	47	22,2	1	5303	—	—	—	—	5303N	5303NR	23100	12700	
20	47	20,6	1	5204	5204Z	5204ZZ	5204NS	5204-2NS	5204N	5204NR	20000	12700	
	47	20,6	1	5204A	5204AZ	5204AZZ	5204ANS	5204A-2NS	5204AN	5204ANR	19000	12100	
	52	22,2	1,1	5304	—	—	—	—	5304N	5304NR	21700	13300	
25	52	20,6	1	5205	5205Z	5205ZZ	5205NS	5205-2NS	5205N	5205NR	21800	15100	
	52	20,6	1	5205A	5205AZ	5205AZZ	5205ANS	5205A-2NS	5205AN	5205ANR	20600	14300	
	62	25,4	1,1	5305	—	—	—	—	5305N	5305NR	32000	21600	
30	62	23,8	1	5206	—	—	—	—	5206N	5206NR	30500	21700	
	62	23,8	1	—	5206Z	5206ZZ	5206NS	5206-2NS	—	—	25900	18700	
	62	23,8	1	5206A	—	—	—	—	5206AN	5206ANR	28600	20500	
	62	23,8	1	—	5206AZ	5206AZZ	5206ANS	5206A-2NS	—	—	24400	17700	
	72	30,2	1,1	5306	—	—	—	—	5306N	5306NR	41500	29000	
35	72	27	1,1	5207	—	—	—	—	5207N	5207NR	40000	29500	
	72	27	1,1	—	5207Z	5207ZZ	5207NS	5207-2NS	—	—	35000	25900	
	72	27	1,1	5207A	—	—	—	—	5207AN	5207ANR	38000	27700	
	72	27	1,1	—	5207AZ	5207AZZ	5207ANS	5207A-2NS	—	—	33000	24500	
	80	34,9	1,5	5307	—	—	—	—	5307N	5307NR	52000	37000	
40	80	30,2	1,1	5208	—	—	—	—	5208N	5208NR	45500	34000	
	80	30,2	1,1	—	5208Z	5208ZZ	5208NS	5208-2NS	—	—	40000	30500	
	80	30,2	1,1	5208A	—	—	—	—	5208AN	5208ANR	42500	32500	
	80	30,2	1,1	—	5208AZ	5208AZZ	5208ANS	5208A-2NS	—	—	37500	28700	
	90	36,5	1,5	5308	—	—	—	—	5308N	5308NR	63500	46500	
45	85	30,2	1,1	5209	—	—	—	—	5209N	5209NR	51000	39000	
	85	30,2	1,1	—	5209Z	5209ZZ	5209NS	5209-2NS	—	—	42500	34500	
	85	30,2	1,1	5209A	—	—	—	—	5209AN	5209ANR	48000	37000	
	85	30,2	1,1	—	5209AZ	5209AZZ	5209ANS	5209A-2NS	—	—	40000	32500	
	100	39,7	1,5	5309	—	—	—	—	5309N	5309NR	76500	56500	

Примечание: Размеры и допуски канавки под пружинное кольцо и пружинного кольца показаны на страницах 45 – 48.



■ Эквивалентная динамическая радиальная нагрузка
 $P_r = XFr + YFa$

Угол контакта	e	$\frac{Fa}{Fr} \leq e$		$\frac{Fa}{Fr} > e$	
		X	Y	X	Y
30°	0,80	1,0	0,78	0,63	1,24
20°	0,57	1,0	1,09	0,70	1,63

■ Эквивалентная статическая радиальная нагрузка
 Номинальный угол контакта 30°: $P_{0r} = Fr + 0,66Fa$
 Номинальный угол контакта 20°: $P_{0r} = Fr + 0,84Fa$



	Предельная скорость (об/мин)		Размеры канавки под пружинное кольцо и пружинного кольца (мм)					Размеры опоры и галтели (мм)					Масса (кг)	№ подшипника
	Консистентная смазка	Жидкостная смазка	D ₁ (макс)	a (макс)	b (мин)	D ₂ (макс)	f (макс)	d _a (мин)	D _a (макс)	D _x (мин)	r _a (макс)	C _y (макс)		
	18000	24000	28,17	2,06	1,35	34,7	1,12	15	25	35,5	0,6	2,9	0,050	5200
	16000	22000	28,17	2,06	1,35	34,7	1,12	15	25	35,5	0,6	2,9	0,050	5200A
	16000	22000	30,15	2,06	1,35	36,7	1,12	17	27	37,5	0,6	2,9	0,060	5201
	15000	20000	30,15	2,06	1,35	36,7	1,12	17	27	37,5	0,6	2,9	0,060	5201A
	14000	19000	33,17	2,06	1,35	39,7	1,12	20	30	40,5	0,6	2,9	0,070	5202
	12000	17000	33,17	2,06	1,35	39,7	1,12	20	30	40,5	0,6	2,9	0,070	5202A
	12000	17000	38,1	2,06	1,35	44,6	1,12	22	35	45,5	0,6	2,9	0,090	5203
	11000	15000	38,1	2,06	1,35	44,6	1,12	22	35	45,5	0,6	2,9	0,090	5203A
	10000	14000	44,6	2,46	1,35	52,7	1,12	23	41	53,5	1	3,3	0,140	5303
	10000	14000	44,6	2,46	1,35	52,7	1,12	26	41	53,5	1	3,3	0,120	5204
	9500	13000	44,6	2,46	1,35	52,7	1,12	26	41	53,5	1	3,3	0,120	5204A
	9000	11000	49,73	2,46	1,35	57,9	1,12	27	45	58,5	1	3,3	0,230	5304
	9500	13000	49,73	2,46	1,35	57,9	1,12	31	46	58,5	1	3,3	0,190	5205
	8000	11000	49,73	2,46	1,35	57,9	1,12	31	46	58,8	1	3,3	0,190	5205A
	7300	10000	59,61	3,28	1,9	67,7	1,7	32	55	68,5	1	4,7	0,340	5305
	8000	11000	59,61	3,28	1,9	67,7	1,7	36	56	68,5	1	4,7	0,290	5206
	8000	—	—	—	—	—	—	36	56	—	1	—	0,290	5206Z
	7000	9500	59,61	3,28	1,9	67,7	1,7	36	56	68,5	1	4,7	0,290	5206A
	7000	—	—	—	—	—	—	36	56	—	1	—	0,290	5206AZ
	7000	9500	68,81	3,28	1,9	78,6	1,7	37	65	80	1	4,7	0,510	5306
	7000	9500	68,81	3,28	1,9	78,6	1,7	42	65	80	1	4,7	0,430	5207
	7000	—	—	—	—	—	—	42	65	—	1	—	0,430	5207Z
	6000	8000	68,81	3,28	1,9	78,6	1,7	42	65	80	1	4,7	0,430	5207A
	6000	—	—	—	—	—	—	42	65	—	1	—	0,430	5207AZ
	6300	8500	76,81	3,28	1,9	86,6	1,7	44	71	88	1,5	4,7	0,790	5307
	6000	8000	76,81	3,28	1,9	86,6	1,7	47	73	88	1	4,7	0,570	5208
	6000	—	—	—	—	—	—	47	73	—	1	—	0,570	5208Z
	5300	7200	76,81	3,28	1,9	86,6	1,7	47	73	88	1	4,7	0,570	5208A
	5300	—	—	—	—	—	—	47	73	—	1	—	0,570	5208AZ
	5500	7500	86,79	3,28	2,7	96,5	2,46	49	81	98	1,5	5,4	1,05	5308
	5500	7500	81,81	3,28	1,9	91,6	1,7	52	78	93	1	4,7	0,620	5209
	5500	—	—	—	—	—	—	52	78	—	1	—	0,620	5209Z
	5000	6700	81,81	3,28	1,9	91,6	1,7	52	78	93	1	4,7	0,620	5209A
	5000	—	—	—	—	—	—	52	78	—	1	—	0,620	5209AZ
	5000	6700	96,8	3,28	2,7	106,5	2,46	54	91	108	1,5	5,4	1,42	5309